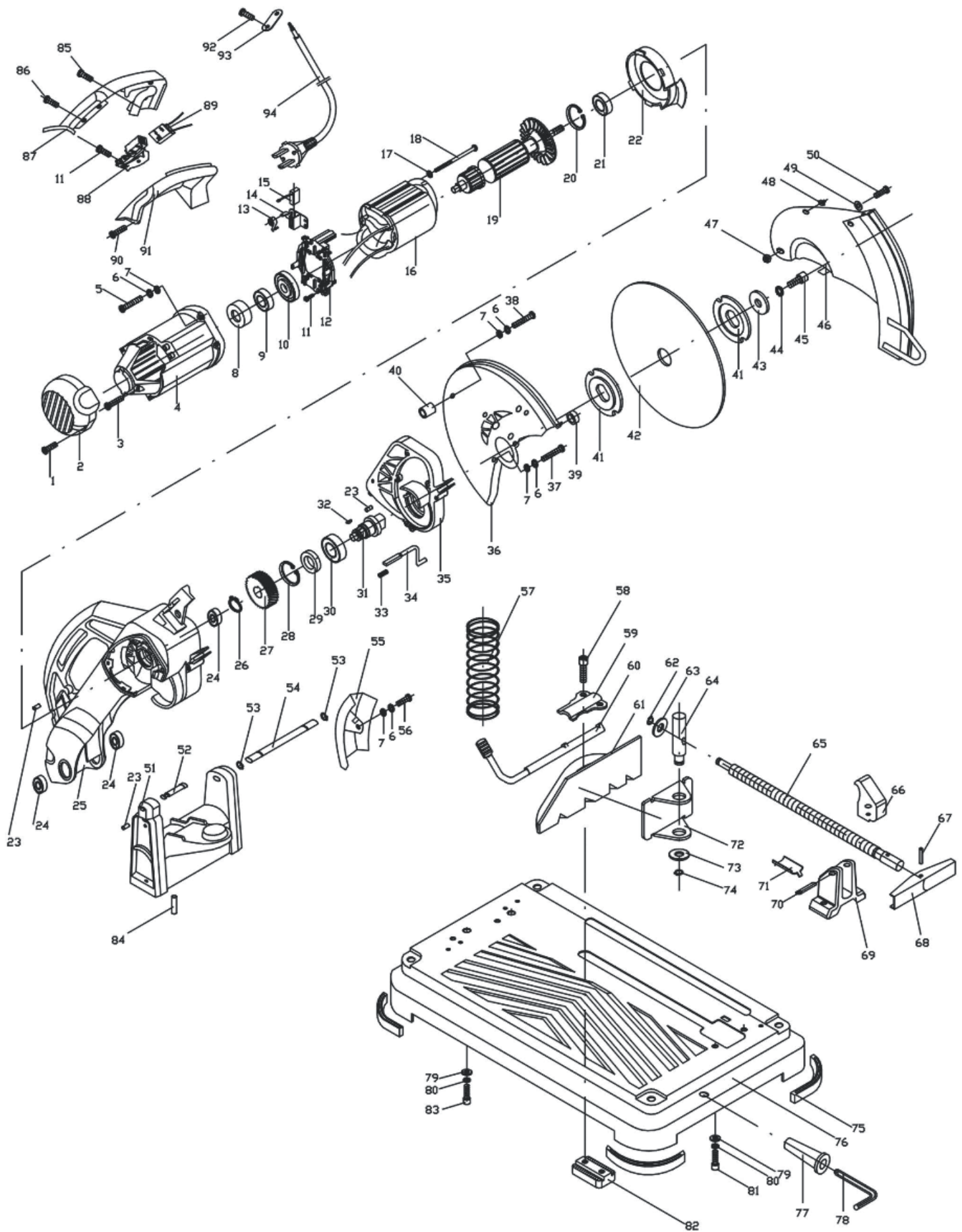




Пила отрезная «Калибр ПО-2200м»





Пила отрезная «Калибр ПО-2200м»

Поз.	Наименование	Артикул	Поз.	Наименование	Артикул
1	Винт ST4×10	ПО2200м.01	49	Шайба 5	ПО2200м.49
2	Крышка двигателя	ПО2200м.02	50	Винт М5×10	ПО2200м.50
4	Корпус двигателя	ПО2200м.04	51	Суппорт головки режущей	ПО2200м.51
5	Винт	ПО2200м.05	52	Палец стопорный	ПО2200м.52
6	Шайба пружинная	ПО2200м.06	53	Кольцо стопорное 12 (нар.)	У01585
7	Шайба	ПО2200м.07	54	Ось головки режущей	ПО2200м.54
8	Втулка подшипника резиновая	ПО2200м.08	55	Отражатель	ПО2200м.55
9	Подшипник 6200	У00024	56	Винт М5×14	ПО2200м.56
10	Кольцо пылезащитное	ПО2200м.10	57	Пружина возвратная	ПО2200м.57
11	Винт ST3,5×14	ПО2200м.11	58	Болт М10×25	ПО2200м.58
12	Рамка	ПО2200м.12	59	Накладка	ПО2200м.59
13	Пружина щёткодержателя	ПО2200м.13	60	Рукоятка быстрозажимная	ПО2200м.60
14	Щёткодержатель	ПО2200м.14	61	Губка тисков упорная	ПО2200м.61
15	Щётка №133	ПО2200м.15	62	Кольцо стопорное 10 (нар.)	У01247
16	Статор	ПО2200м.16	63	Шайба	ПО2200м.63
17	Шайба пружинная 4	ПО2200м.17	64	Ось губки подвижной	ПО2200м.64
18	Винт ST4×85	ПО2200м.18	65	Винт ходовой	ПО2200м.65
19	Якорь	ПО2200м.19	66	Полугайка откидная	ПО2200м.66
20	Кольцо стопорное 35 (внутр.)	У00079	67	Шплинт	ПО2200м.67
21	Подшипник 6202	У00023	68	Рукоятка	ПО2200м.68
22	Кольцо воздушнонаправляющее	ПО2200м.22	69	Суппорт винта ходового	ПО2200м.69
23	Палец	ПО2200м.23	70	Ось полугайки	ПО2200м.70
24	Подшипник 6001	У00073	71	Вкладыш	ПО2200м.71
25	Корпус головки режущей	ПО2200м.25	72	Губка тисков подвижная	ПО2200м.72
26	Кольцо стопорное 20 (нар.)	У02562	73	Шайба	ПО2200м.73
27	Шестерня	ПО2200м.27	74	Кольцо стопорное	ПО2200м.74
28	Кольцо стопорное 47 (внутр.)	У00080	75	Ножка резиновая	ПО2200м.75
29	Кольцо промежуточное Ø25×Ø31×4	ПО2200м.29	76	Станина	ПО2200м.76
30	Подшипник 6005	У03089	77	Втулка резиновая	ПО2200м.77
31	Шпиндель	ПО2200м.31	78	Ключ шестигранный	ПО2200м.78
32	Шпонка сегментная 4×13 (4×5×13)	У00072	79	Шайба 8	ПО2200м.79
33	Пружина стопора	ПО2200м.33	80	Шайба пружинная 8	ПО2200м.80
34	Стопор	ПО2200м.34	81	Болт М8×22	ПО2200м.81
35	Корпус редуктора	ПО2200м.35	82	Бобышка резьбовая	ПО2200м.82
36	Кожух защитный	ПО2200м.36	83	Болт М8×25	ПО2200м.83
37	Винт М5×30	ПО2200м.37	84	Палец	ПО2200м.84
38	Винт М5×45	ПО2200м.38	85	Винт ST4×18	ПО2200м.85
39	Втулка	ПО2200м.39	86	Винт ST5×18	ПО2200м.86
40	Кольцо	ПО2200м.40	87	Рукоятка, верхняя часть	ПО2200м.87
41	Шайба опорная (прижимная)	У02561	88	Выключатель FA4-10/2В	ПО2200м.88
42	Диск режущий	ПО2200м.42	89	Конденсатор фильтра р/помех 0,33мкФ	У01242
43	Шайба	ПО2200м.43	90	Винт ST4×16	ПО2200м.90
44	Шайба пружинная 10	ПО2200м.44	91	Рукоятка, нижняя часть	ПО2200м.91
45	Болт М10×25	ПО2200м.45	92	Винт ST4×14	ПО2200м.92
46	Крышка кожуха	ПО2200м.46	93	Прижим кабеля	ПО2200м.93
47	Гайка	ПО2200м.47	94	Кабель питания 2×1,0мм ² с вилкой	У01533
48	Кнопка резиновая	ПО2200м.48			