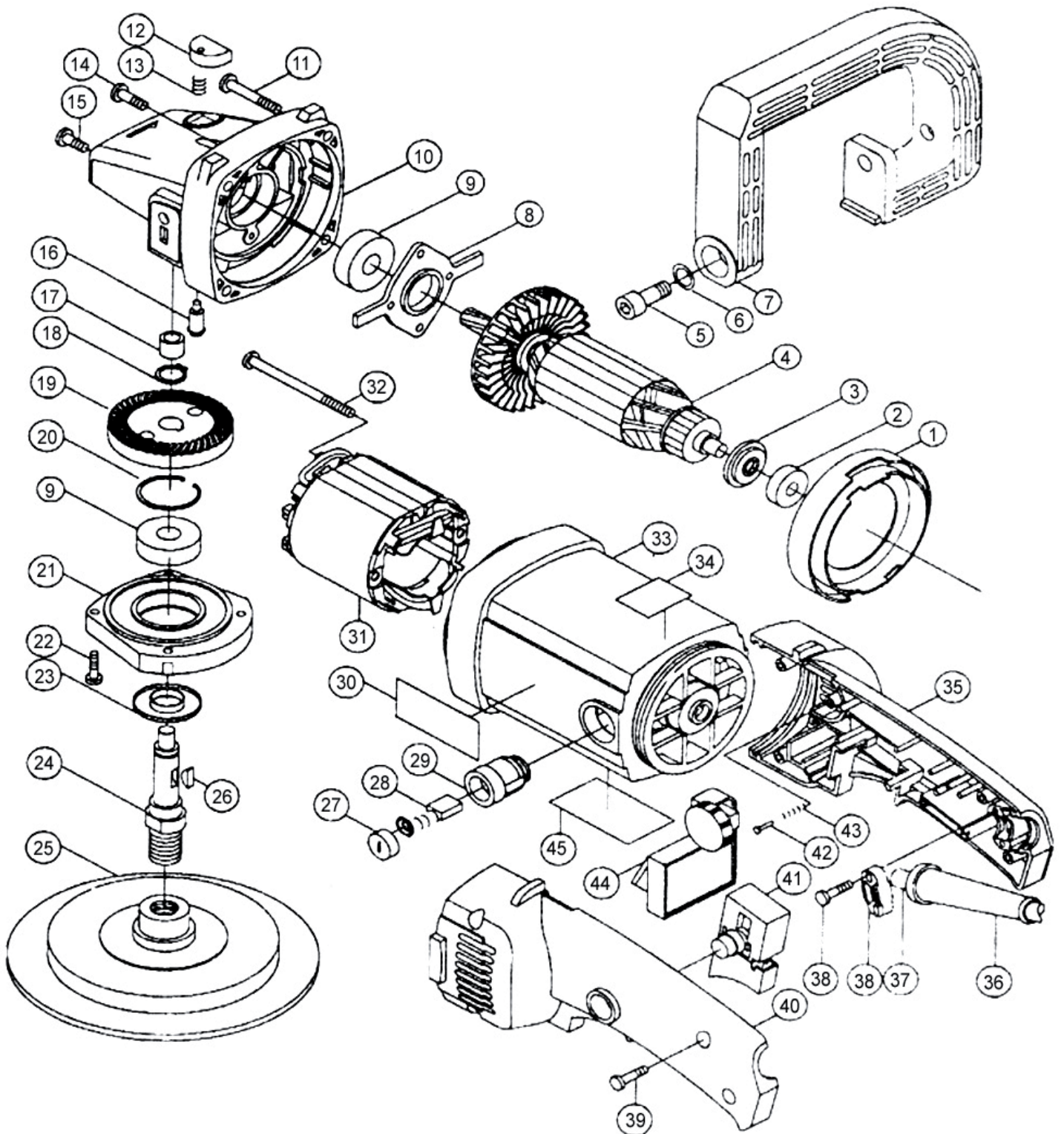




Угловая полировальная машина «Калибр УПМ-180Е»





**Угловая полировальная машина
«Калибр УПМ-180Е»**

Поз.	Наименование	Артикул	Поз.	Наименование	Артикул
1	Кольцо воздухонаправляющие	УПМ180Е.01	24	Шпиндель	УПМ180Е.24
2	Подшипник 608z	У00021	25	Основание полировального круга	У03408
3	Шайба пылезащитная	УПМ180Е.03	26	Шпонка сегментная 4×13 (4×5×13)	У00072
4	Якорь	УПМ180Е.04	27	Крышка щёткодержателя	У02484
5	Болт	УПМ180Е.05	28	Щётка №43	У02486
6	Шайба	УПМ180Е.06	29	Щёткодержатель	У02485
7	Рукоятка передняя	УПМ180Е.07	30	Наклейка	УПМ180Е.30
8	Крышка подшипника	УПМ180Е.08	31	Статор	УПМ180Е.31
9	Подшипник 6201z	У00034	32	Винт	УПМ180Е.32
10	Корпус редуктора	УПМ180Е.10	33	Корпус	УПМ180Е.33
11	Винт	УПМ180Е.11	34	Наклейка	УПМ180Е.34
12	Кнопка стопора	УПМ180Е.12	35	Рукоятка правая часть	УПМ180Е.35
13	Пружина стопора	УПМ180Е.13	36	Бандаж кабеля резиновый	УПМ180Е.36
14	Винт	УПМ180Е.14	37	Кабель питания 2×1,0мм ² с вилкой	У01533
15	Винт	УПМ180Е.15	38	Прижим кабельный	УПМ180Е.38
16	Стопор	УПМ180Е.16	39	Винт	УПМ180Е.39
17	Подшипник игольчатый НК101610	У02495	40	Рукоятка левая часть	УПМ180Е.40
18	Кольцо стопорное 12 (нар.)	У01585	41	Выключатель	УПМ180Е.41
19	Шестерня	УПМ180Е.19	42	Штифт	УПМ180Е.42
20	Кольцо стопорное 32 (внутр.)	У00056	43	Пружина	УПМ180Е.43
21	Крышка редуктора	УПМ180Е.21	44	Регулятор оборотов	У02540
22	Винт	УПМ180Е.22	45	Наклейка	УПМ180Е.45
23	Крышка подшипника	УПМ180Е.23			