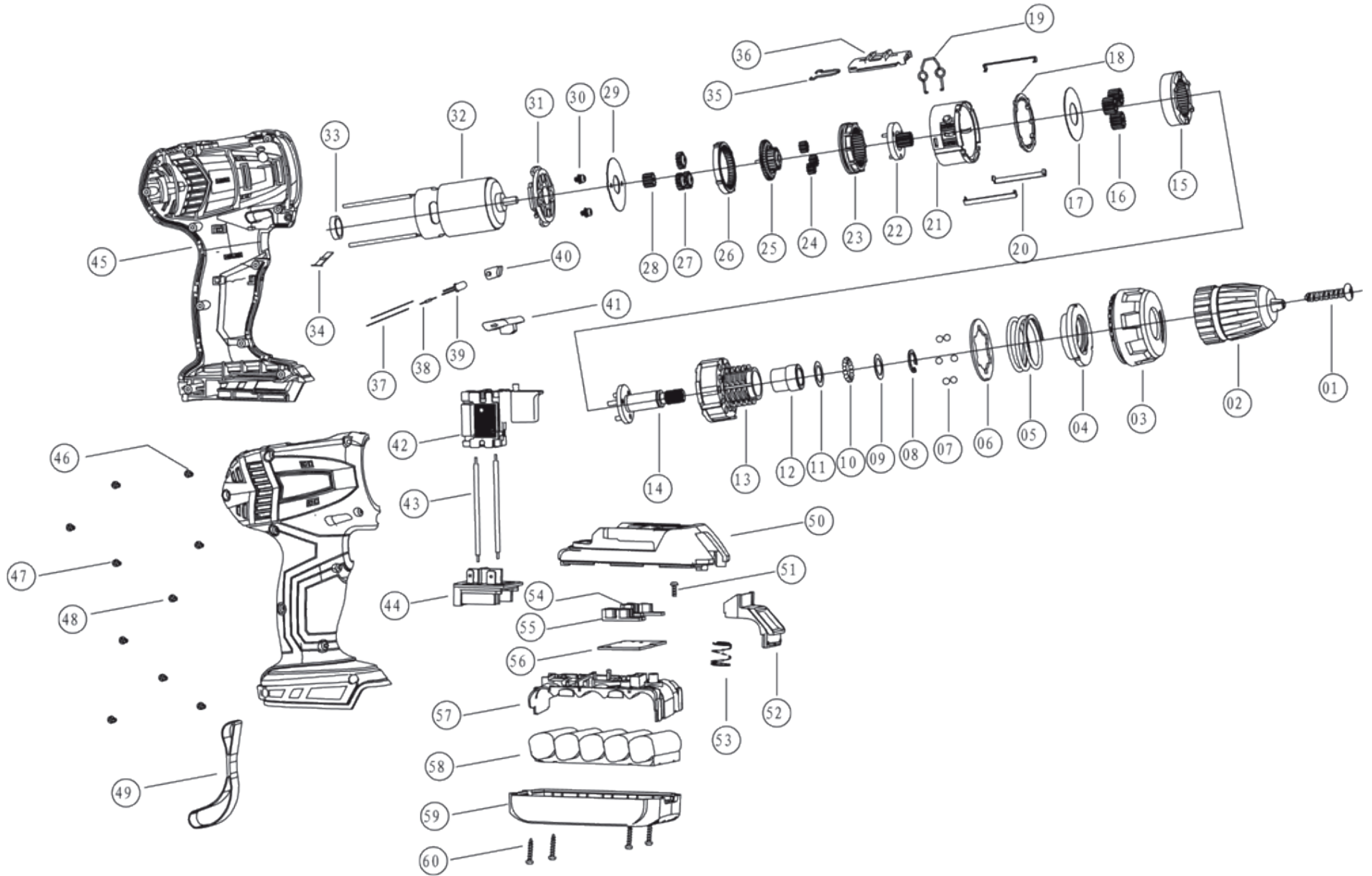




Дрель аккумуляторная «Калибр ДА-12/2м+ H550 (Li-Ion)»



«+» в названии модели обозначает, что дрель комплектуется вторым аккумулятором



**Дрель аккумуляторная
«Калибр ДА-12/2м+ Н550 (Li-Ion)»**

Поз.	Наименование	Артикул	Поз.	Наименование	Артикул
1	Винт крепления патрона М5×20 (лев.)	У01217	32	Двигатель 18В	ДА18/2+Н550.32
2	Патрон безключевой 0,8-10мм 3/8-24UNF	ДА-Н550.02	33	Кольцо	У01951
3	Кольцо регулятора усилия	ДА-Н550.03	34	Пружина трещётки	У01970
4	Гайка редуктора	У02566	35	Фиксатор кнопки пружинный	ДА-Н550.35
5	Пружина	ДА-Н550.05	36	Кнопка переключения скоростей	ДА-Н550.36
6	Шайба опорная	ДА-Н550.06	37	Провод монтажный	ДА-Н550.37
7	Шарик стальной Ø5	У00045	38	Резистор	ДА-Н550.38
8	Кольцо стопорное 12 (внутр.)	ДА-Н550.08	39	Светодиод	ДА-Н550.39
9	Шайба 12×18×05	У01945	40	Светофильтр	ДА-Н550.40
10	Шарик стальной Ø3	У01938	41	Кнопка реверса	ДА-Н550.41
11	Шайба 12×18×05	У01945	42	Выключатель FA021A-5103 (7,2V-24VDC 16A)	ДА-М+Н550.42
12	Подшипник скольжения (втулка)	У01955	43	Провод монтажный	ДА-М+Н550.43
13	Фланец редуктора	ДА-Н550.13	44	Разъём АКБ	ДА-М+Н550.44
14	Шпиндель	ДА-Н550.14	45	Корпус в сборе	ДА-М+Н550.45
15	Колесо зубчатое большое (трещётка)	ДА-Н550.15	46	Винт	ДА-М+Н550.46
16	Сателлит 3 ст. 15z h=7,5	ДА-Н550.16	47	Винт	ДА-М+Н550.47
17	Шайба разделительная	У01947	48	Винт	ДА-М+Н550.48
18	Вкладыш редуктора	У02565	49	Темляк	ДА-М+Н550.49
19	Скоба переключения скоростей	У01961	50	Корпус АКБ верх	ДА-М+Н550.50
20	Стяжка	ДА-Н550.20	51	Винт	ДА-М+Н550.51
21	Корпус редуктора	ДА-Н550.21	52	Защёлка АКБ	ДА-М+Н550.52
22	Водило 2 ст.	У01962	53	Пружина защёлки АКБ	ДА-М+Н550.53
23	Колесо зубчатое переключения скоростей	У01964	54	Контакт Т-образный	ДА-М+Н550.54
24	Сателлит 2 ст. 9z h=5	У01963	55	Контакты (+) и (-)	ДА-М+Н550.55
25	Водило 1 ст. (двухрядное)	У01939	56	Плата электронная АКБ	ДА-М+Н550.56
26	Колесо зубчатое малое	У01965	57	Обойма АКБ	ДА-М+Н550.57
27	Сателлит 1 ст. 15z h=5	У01966	58	Набор элементов питания	ДА-М+Н550.58
28	Шестерня двигателя 12z h=7	У01969	59	Основание АКБ	ДА-М+Н550.59
29	Шайба разделительная 13×38×05	ДА-Н550.29	60	Винт	ДА-М+Н550.60
30	Винт М3×6	ДА-Н550.30	50...60	Батарея аккумуляторная 12В	ДА12/2М+Н550.50...60
31	Крышка редуктора	ДА-Н550.31	50...60	Батарея аккумуляторная 14,4В	ДА14/2М+Н550.50...60
32	Двигатель 12В	ДА12/2+Н550.32	50...60	Батарея аккумуляторная 18В	ДА18/2М+Н550.50...60
32	Двигатель 14,4В	ДА14,4/2+Н550.32			