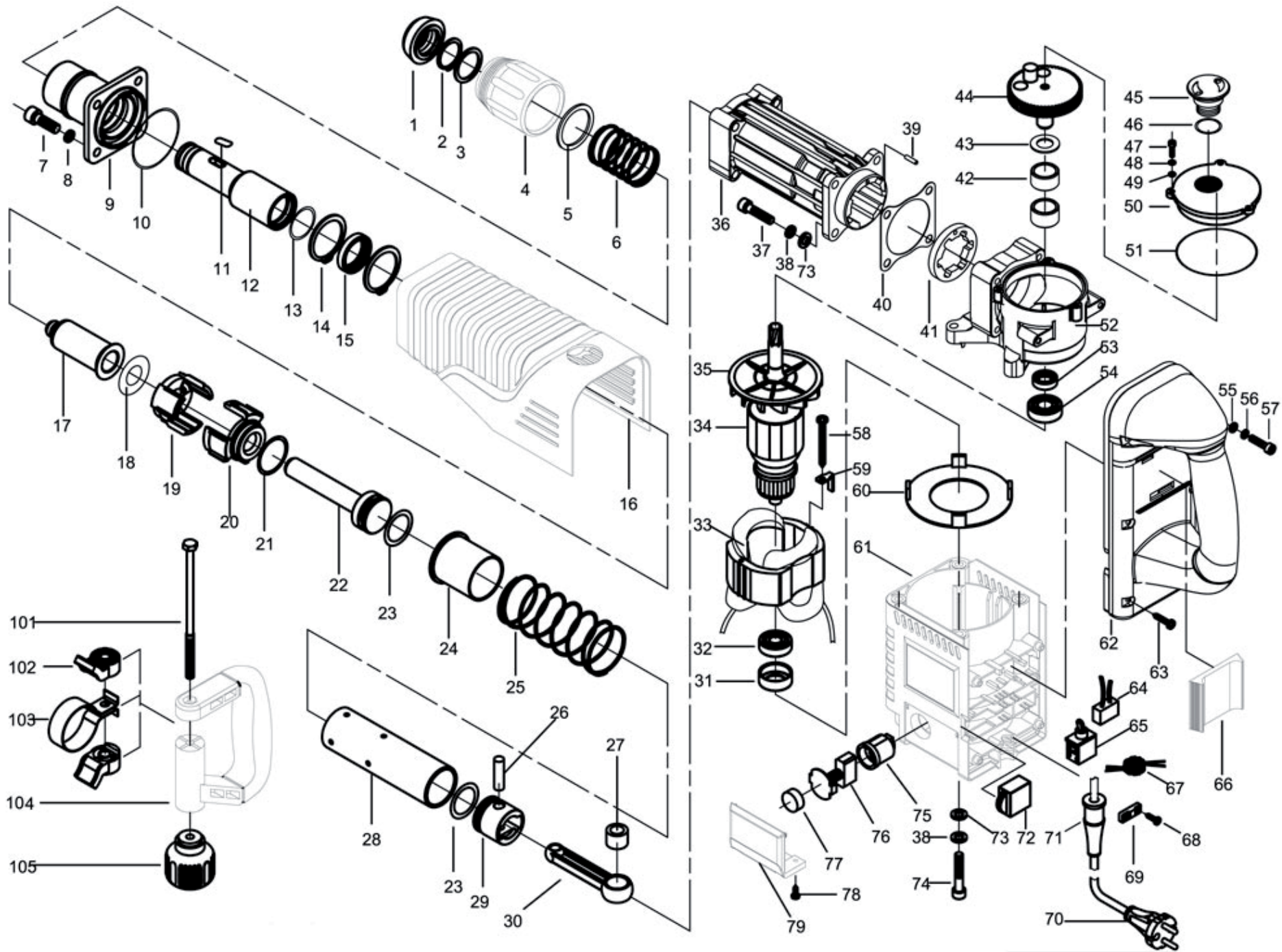




Отбойный молоток «Калибр ОМ-1500М»





Отбойный молоток «Калибр ОМ-1500м»

Поз.	Наименование	Артикул	Поз.	Наименование	Артикул
1	Колпачок передний	У02533	43	Шайба регулировочная	ОМ1500м.43
2	Кольцо стопорное 28 (нар.)	У02979	44	Шестерня-кривошип	ОМ1500м.44
3	Кольцо Ø38,5×Ø37,5×1,5	ОМ1500м.03	45	Крышка смазочного окна	ОМ1500м.45
4	Ползун	ОМ1500м.04	46	Кольцо резиновое Ø23×2	У02558
5	Шайба опорная	ОМ1500м.05	47	Болт М4×14	ОМ1500м.47
6	Пружина	ОМ1500м.06	48	Шайба пружинная 4	ОМ1500м.48
7	Болт М10×30	ОМ1500м.07	49	Шайба 4	ОМ1500м.49
8	Шайба пружинная 10	ОМ1500м.08	50	Крышка редуктора	ОМ1500м.50
9	Корпус патрона	ОМ1500м.09	51	Кольцо резиновое Ø84×1,5	ОМ1500м.51
10	Кольцо резиновое Ø69×2	ОМ1500м.10	52	Корпус редуктора	ОМ1500м.52
11	Ролик Ø8×19,5	У02534	53	Сальник 14×25×7	ОМ1500м.53
12	Патрон	ОМ1500м.12	54	Подшипник 6202	У00023
13	Кольцо резиновое Ø32×2,5	ОМ1500м.13	55	Шайба 6	ОМ1500м.55
14	Кольцо стопорное 38 (нар.)	У02596	56	Шайба пружинная 6	ОМ1500м.56
15	Сальник 32×41×7	ОМ1500м.15	57	Болт М6×25	ОМ1500м.57
16	Чехол	ОМ1500м.16	58	Винт ST4,8×65	ОМ1500м.58
17	Ударник	ОМ1500м.17	59	Фиксатор	ОМ1500м.59
18	Амортизатор (кольцо рез. Ø22,5×11)	ОМ1500м.18	60	Кольцо воздухонаправляющее	ОМ1500м.60
19	Муфта направляющая (крышка цилиндра 1)	ОМ1500м.19	61	Корпус двигателя	ОМ1500м.61
20	Муфта цилиндра (крышка цилиндра 2)	ОМ1500м.20	62	Рукоятка	ОМ1500м.62
21	Кольцо резиновое Ø37×3	ОМ1500м.21	63	Винт ST4,8×25	ОМ1500м.63
22	Груз ударный	ОМ1500м.22	64	Конденсатор фильтра р/помех 0,33мкФ	У01242
23	Кольцо резиновое Ø30×4,5мм	ОМ1500м.23	65	Выключатель FD2-6/2-В1	ОМ1500м.65
24	Гильза	ОМ1500м.24	66	Ползунок выключателя	ОМ1500м.66
25	Пружина	ОМ1500м.25	67	Индуктивность фильтра р/помех	ОМ1500м.67
26	Палец поршневой	ОМ1500м.26	68	Винт ST4,2×16	ОМ1500м.68
27	Подшипник игольчатый НК1416 (14×22×16)	У00442	69	Прижим кабеля	ОМ1500м.69
28	Цилиндр	ОМ1500м.28	70	Кабель питания 2×1,0мм ² с вилкой	У02922
29	Поршень	ОМ1500м.29	71	Бандаж кабеля резиновый	ОМ1500м.71
30	Шатун	ОМ1500м.30	72	Регулятор оборотов	ОМ1500м.72
31	Втулка подшипника резиновая	ОМ1500м.31	73	Винт М8×45	ОМ1500м.73
32	Подшипник 6201	У00034	74	Шайба 8	ОМ1500м.74
33	Статор	У03406	75	Щёткодержатель	У02975
34	Якорь	ОМ1500м.34	76	Щётка №67	У02535
35	Вентилятор	ОМ1500м.35	77	Крышка щёткодержателя	У02985
36	Корпус цилиндра	ОМ1500м.36	78	Винт ST4,2×13	ОМ1500м.78
37	Болт М8×35	ОМ1500м.37	79	Крышка декоративная	ОМ1500м.79
38	Шайба пружинная 8	У02974	101	Болт М8×140 с гайкой	У02976
39	Палец В4×16	ОМ1500м.39	102	Фиксатор	ОМ1500м.102
40	Прокладка	ОМ1500м.40	103	Хомут	ОМ1500м.103
41	Плата соединительная	ОМ1500м.41	104	Рукоятка дополнительная	У02977
42	Подшипник игольчат. К16×22×15 в сборе с втулкой	ОМ1500м.42	105	Ручка фиксатора	У02978