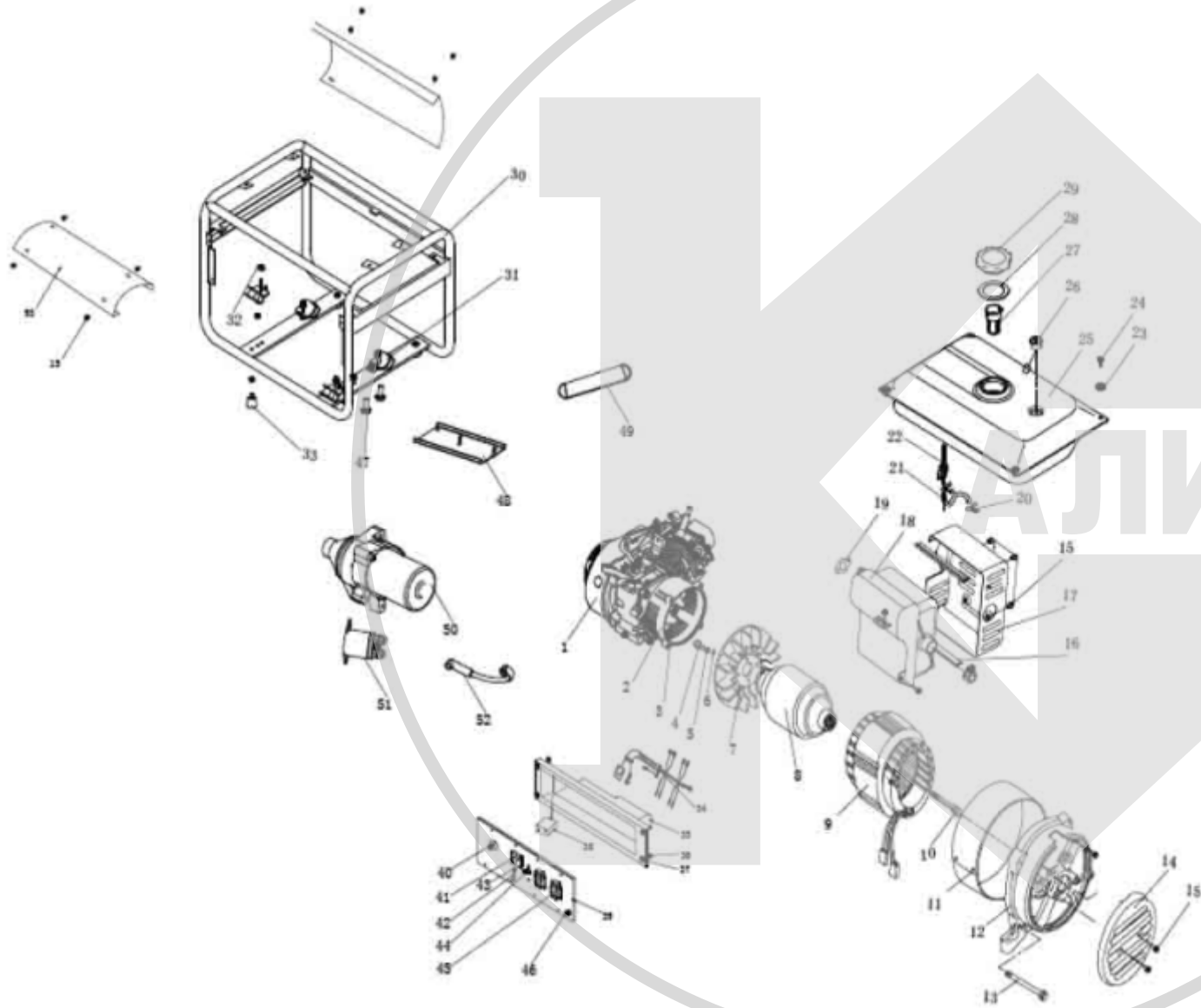


-2811

- 2811



		168F(HP200F)	
1			2811.01
2			03516
3		8x20	2811.03
4		6x16	2811.04
5		6	2811.05
6		6	2811.06
7			02359
8		(AVR)	2811.08
9		(AVR)	2811.09
8+9		+	(AVR)
10		8x205	2811.10
11			2811.11
12			04055
12		AVR 2	-2811
12		+	-2811
13		6x110	2811.13
14			2811.14
15		6x10	2811.15
16			2811.16
17			2811.17
18		(168F)
19			2811.13-1
19			00821
20		Ø8-10	01491
21		4x8x90,135, 150,180,195,210,310	03332
22			03081
23			2811.23
24		6x20	2811.24
25		(168F)
25			2811.14-3
26			04082
27			Ø50
27			00724
28			2811.28
29		Ø85 (57-68-80)	02004
29		Ø98 (57-68-91)	01650
30			2811.30
31			01453
32		8	2811.32
33			2811.33
34			2811.34
35		()
35			00848
36		6	2811.36
37		6x16	2811.37
38			
39		-2811	2811 .39
39		-2811	2811.39
39		-2811	2811.40
40			03323
41		91L4 0-300	00729
42		12 (+
42)
42			2811.42
43		10	01364
44		11 (10,9)	30
44			00855
45		220 D-013	00436
46		6x16	2811.46
47		8x16	2811.47
48			2811 .48
49			2811 .49
50			2811 .50
51		12	2811 .51
50+51		12 ()
50+51			03088
52			2811.52
53			
/		2510/ 3510	01622/ 02316